

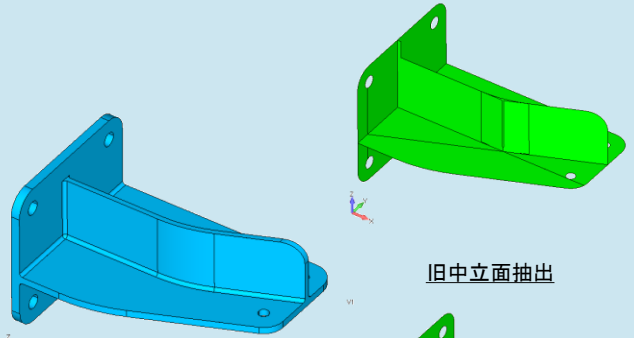
Femap V11.1

新機能紹介セミナー

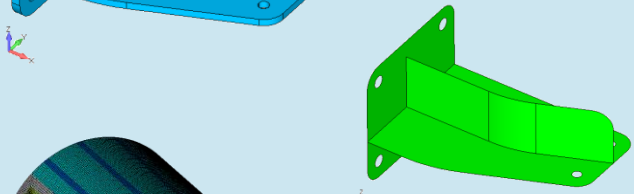
弊社サポートユーザー様限定の
特別セミナーです
最新機能を実機デモを交えなが
らご紹介いたします！

【新機能強化エリア】

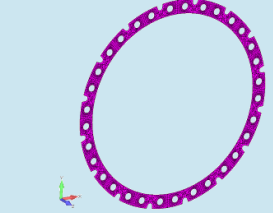
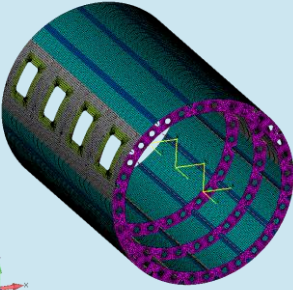
- 形状モデル化
 - ・非多様体の結合
 - ・ソリッドの新スweep
 - ・新しい中立面作成
- FEモデル化
 - ・FEモデルのマージによるシステムモデル化
 - ・メッシング・ツールボックスのパッドとワッシャー制御
 - ・メッシュ・オフセット
 - ・四面体要素生成時の品質向上
- グラフィックス性能
 - ・Open GL 4.2以降の機能を活用した高速化
- ポスト処理
 - ・Nastran XDBファイルのアタッチ
 - ・チャート機能
 - ・フリーボディー線図
- NX Nastran 9とのより強固な統合
- ユーザー様要望に基づく多くの強化



旧中立面抽出



新中立面抽出



FEモデルのマージ

アジェンダ

Femap V11.1 最新トピックス
教育サービスとサポート最新トピックス
FOAMAPのご紹介
解析相談会 (要予約)

解析相談会もセミナー
後に開催!!
事前お申込み必須で
す。ぜひこの機会に。

開催概要

- 日時 2014年4月24日 (木) 13:00~16:00
- 参加費 無料 (事前予約制)
- 定員 20名 ※お申込み多数の場合は抽選
- 会場 CAEソリューションズ トレーニングセンター

✓お申込み先 CAEソリューションズ Webサイトにて
<http://www.cae-sc.com/events/femap-v11-1-intro-seminar.html>
✓お問合せ先 CAEソリューションズ PLM事業部
Tel:03-3514-1506 E-mail:sales@cae-sc.com



【CAEソリューションズトレーニングセンター】

東京都千代田区飯田橋2-1-10 TUGビル5F
九段下駅 徒歩4分/水道橋駅 徒歩6分/飯田橋駅 徒歩6分

Femap V11.1

新機能紹介セミナー 申込書

CAEソリューションズ PLM事業部 宛

FAX : 03-3514-1507

E-Mail : sales@cae-sc.com

お名前	
御社名	
所在地	
TEL	
E-Mail	
解析相談会 希望	<input type="checkbox"/> 希望します ※ご参加ご希望の方のみ ✓ してください。
ご相談内容	※解析相談会ご希望の方は、ご相談内容を明記してください。

参加人数に限りがございますので、お申込みは先着順とさせていただきます。
1社様で複数名のご参加もいただけます。お名前欄に参加者様のお名前をご記入ください。
また、解析相談会は、1社様 20分程度 とさせていただきます。
ご希望社様多数の場合は、時間を調整の上こちらから改めてご連絡いたします。